

# 安装手册

无线吸顶式 AP

TL-AP302C-PoE

TL-AP452C-PoE

# 声明

Copyright © 2014 普联技术有限公司

版权所有, 保留所有权利

未经普联技术有限公司明确书面许可, 任何单位或个人不得擅自仿制、复制、誊抄或转译本书部分或全部内容。不得以任何形式或任何方式(电子、机械、影印、录制或其它方式)进行商品传播或用于任何商业、赢利目的。

**TP-LINK**<sup>®</sup>为普联技术有限公司注册商标。本文档提及的其他所有商标或注册商标, 由各自的所有人拥有。

本手册所提到的产品规格和资讯仅供参考, 如有内容更新, 恕不另行通知。可随时查阅我们的网站<http://www.tp-link.com.cn>。

除非有特殊约定, 本手册仅作为使用指导, 本手册中的所有陈述、信息等均不构成任何形式的担保。

## 相关文档

---

除本安装手册外，TP-LINK官方网站还提供了《无线吸顶式AP用户手册》。

如需获取最新产品资料，请登录<http://service.tp-link.com.cn>。

文档名称	用途
《无线吸顶式AP安装手册》	介绍无线吸顶式AP的安装过程、启动以及规格参数
《无线吸顶式AP用户手册》	介绍无线吸顶式AP的各个功能应用

## 安装手册简介

---

本手册主要介绍了TL-AP302C-PoE/TL-AP452C-PoE无线吸顶式AP的硬件特性、安装方法以及安装相关注意事项。

本手册包括以下章节：

第1章：产品介绍。简述无线吸顶式AP的基本功能特性，并介绍产品外观及典型应用拓扑。

第2章：安装准备。介绍无线吸顶式AP在安装前的准备工作及注意事项。

第3章：产品安装。介绍无线吸顶式AP的安装方法。

第4章：登录Web管理界面。介绍登录Web管理界面的方法，以便于进行功能设置。

附录A：技术参数表格。



**说明：**在安装设备之前及安装设备过程中为避免可能出现的设备损坏及人身伤害，请仔细阅读本手册相关内容。

---

## 阅读对象

---

本手册适合下列人员阅读：

网络工程师




网络管理人员

## 约定

---

在本手册以下部分，如无特别说明，所提到的“AP”、“本产品”等名词，系指无线吸顶式AP。

本手册采用了如下几种醒目标志来表示操作过程中应该注意的地方，这些标志的意义如下：

	该图标表示需引起重视的警告事项。
	该图标表示提醒操作中应注意的事项，如果操作错误可能导致设备损坏等不良后果。
	该图标表示对操作内容的描述进行必要的补充和说明。

# 目录

---

第1章	产品介绍	01
1.1	产品简介	01
1.2	产品外观	01
1.3	应用拓扑	03
第2章	安装准备	04
2.1	安装所需物品	04
2.2	安装工具准备	04
2.3	设备检查	04
2.4	注意事项	05
第3章	产品安装	06
3.1	吸顶安装	06
3.2	壁挂安装	09
第4章	登录Web管理界面	12
4.1	登录前准备	12
4.2	登录FAT AP管理界面	12
4.3	登录AC管理界面	13
附录A	技术参数规格	15

# 第1章 产品介绍

## 1.1 产品简介

TL-AP302C-PoE/TL-AP452C-PoE是TP-LINK公司新开发的壳体更小、胖瘦一体的无线吸顶式AP产品,采用IEEE 802.3af/at标准PoE供电,支持吸顶/壁挂安装,适用于企业、酒店、餐厅、商场等室内环境无线组网。

TL-AP302C-PoE/TL-AP452C-PoE采用胖瘦一体模式,在胖AP(FAT AP)模式下,AP可单独使用,为无线客户端提供无线服务;在瘦AP(FIT AP)模式下,AP由TP-LINK无线控制器统一管理,即插即用。

本手册中,无线吸顶式AP具体包含型号如下:

产品型号	产品名称
TL-AP302C-PoE	300M无线吸顶式AP
TL-AP452C-PoE	450M无线吸顶式AP

## 1.2 产品外观

### ■ 上盖

无线吸顶式AP上盖有一个系统指示灯,如图1-1所示。

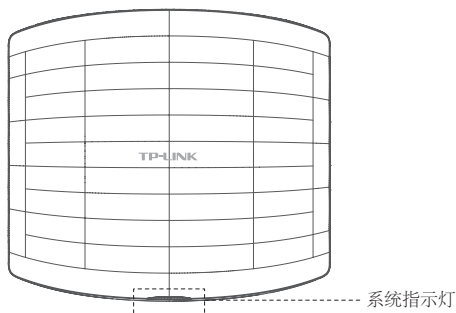


图1-1 上盖示意图

## 指示灯含义

名称	工作状态		状态描述
系统指示灯	系统初始化		系统启动过程中常亮,启动完成后闪烁2秒
	初始化之后	常亮	系统正常工作
		熄灭	系统异常或断电

表1-1 指示灯工作状态描述

## ■ 侧面板

无线吸顶式AP侧面板上有一个RESET按键、一个FAT/FIT模式切换拨动开关和一个LAN接口,如图1-2所示。

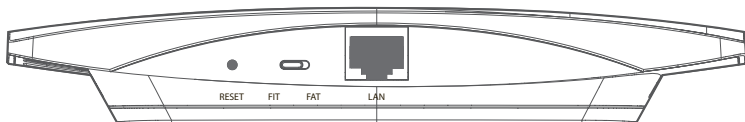


图1-2 侧面板示意图

### RESET键

复位键。复位操作为：在AP通电的情况下，长按RESET键，待系统指示灯闪烁4次后松开RESET键，AP将自动恢复出厂设置并重启。重启完成后，系统指示灯会常亮，表示系统开始正常工作。

### FAT/FIT模式开关

此开关用于切换AP工作模式。当开关拨到FIT时，表示AP工作在FIT AP模式，此模式下，不能对AP进行单独管理，需要通过TP-LINK无线控制器管理AP。当开关拨到FAT时，表示AP工作在FAT AP模式，此模式下，可以登录Web界面对AP进行单独管理，但不能通过无线控制器管理AP。切换模式后，AP将自动重启。

### RJ45接口说明

接口	数量	用途
LAN	1个	连接IEEE 802.3af/at标准PoE供电设备。

## 1.3 应用拓扑

用户可以根据实际无线组网规模选择让AP工作在FAT AP模式，或FIT AP模式。

### ■ FAT AP模式

当用户需要组建的无线网络规模较小时，可以使用FAT AP模式，此模式下，AP支持Web界面管理，用户可以登录AP的Web管理界面进行无线功能设置，管理网络中的无线客户端，设置AP的网络参数等。

登录AP Web界面的方法，请参考本手册**4.2 登录FAT AP管理界面**。

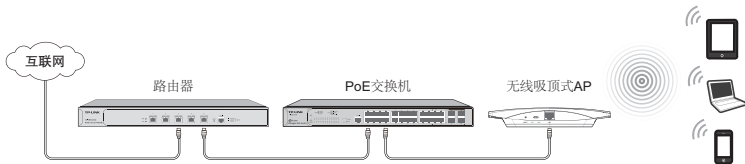


图1-3 典型应用拓扑图-FAT AP模式

### ■ FIT AP模式

当用户需要组建的无线网络规模较大时，若单独管理网络中的每一个AP，将使得网络管理工作繁琐且复杂，此时，推荐用户在网络中搭建一台TP-LINK无线控制器（AC）产品，由无线控制器统一管理网络中的所有AP，此情况下，AP只需工作在FIT AP模式即可。

登录无线控制器Web界面的方法，请参考本手册**4.3 登录AC管理界面**。

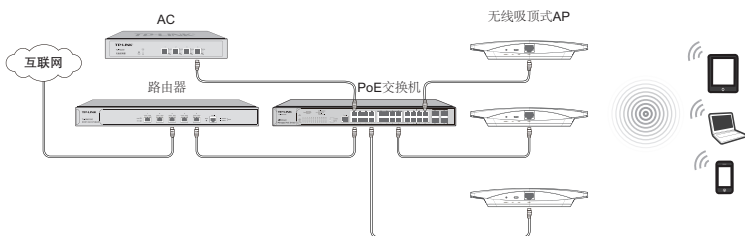


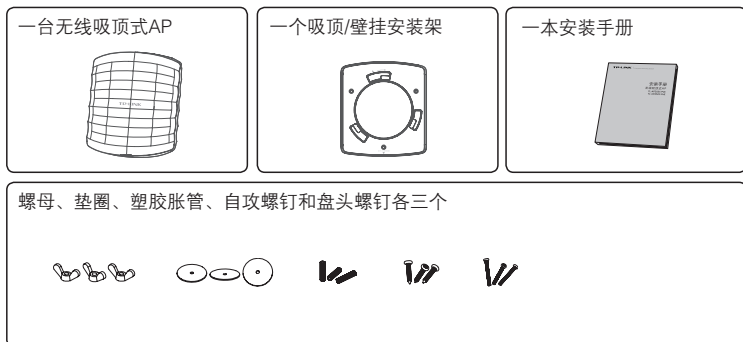
图1-4 典型应用拓扑图-FIT AP模式



## 第2章 安装准备

### 2.1 安装所需物品

安装设备时，需用到下列物品。下列物品装配于产品彩盒中，如果发现物品短缺或损坏的情况，请及时和当地经销商联系。



### 2.2 安装工具准备

安装设备时，可能需要用到下列工具：水平尺、记号笔、小刀、剥线钳、网线钳、冲击钻及配套钻头、橡胶锤、十字螺丝刀、梯子等。以上工具需用户自备。

### 2.3 设备检查

安装设备前，请先将设备连接电源，查看其是否可以正常工作。

TL-AP302C-PoE/TL-AP452C-PoE采用IEEE 802.3af/at标准PoE供电，连接AP的网线另一端需要连至带PoE供电功能的设备，例如支持PoE功能的以太网交换机，如图2-1所示。



**注意：**请使用符合相关标准的PoE供电设备连接AP，否则可能会损坏AP。

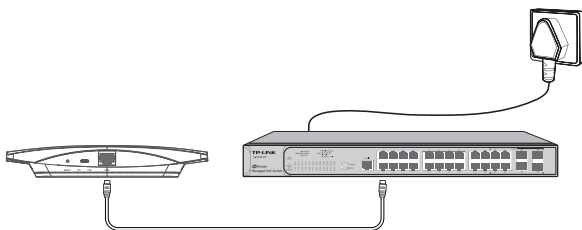


图2-1 连接电源示意图

接通电源后，AP将自动进行初始化，此时系统指示灯先是常亮，初始化完成后，会闪烁2秒，待系统指示灯再次常亮，表示设备已正常工作。详细指示灯说明请参考表1-1。

**说明：**

- 对于100Base-TX以太网，建议使用5类或以上UTP/STP线；
- AP以太网接口自动翻转功能默认开启，采用5类双绞线连接以太网时，标准网线或交叉网线均可；
- 不要将以太网接口连接电话线。

## 2.4 注意事项



**警告：**此为A级产品，在生活环境中，该产品可能会造成无线电干扰。在这种情况下，可能需要用户对干扰采取切实可行的措施。

安装设备前请认真阅读以下注意事项，以免造成人身伤害或设备损坏，本注意事项无法涵盖所有可能风险。

- 请确保安装场所的地面平整、干燥，并采取必要防滑措施，以保证安装人员的人身安全；
- 请确保设备安装的位置不会积水或滴漏，不要在潮湿环境中安装设备；
- 为减少受电击的危险，在设备工作时不要打开外壳，即使在不带电的情况下，也不要自行打开；
- 请保持设备清洁，没有灰尘；
- 清洁设备之前，应先将设备做断电处理，请用干面料擦拭设备，勿用液体清洗设备。

## 第3章 产品安装



**说明：**安装前，请先确保需要安装设备的地点已经完成布线工作。

### 3.1 吸顶安装

无线吸顶式AP可以安装到吊顶天花板上。



**注意：**

- 吸顶安装方式要求天花板的厚度须小于18mm，且天花板至少可以承受5kg的重量；
- 若天花板是由强度较弱的材料制成，如石膏天花板，不建议使用此安装方式，如果由于环境限制必须采用此安装方式，请在螺母下增加一层强度较好的板材，以确保设备安装牢固。

具体安装步骤如下：

1. 拆下选定的天花板；

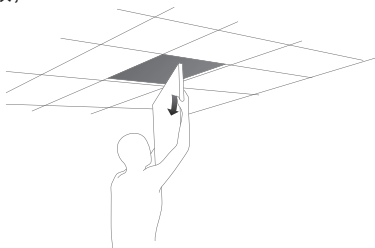


图3-1 拆天花板示意图

2. 将安装架置于天花板中央，用记号笔在天花板上标记安装架上的三个开孔位置，然后按照安装架上指示的网线接口方向，用记号笔在天花板上标记一个网线开孔位置；

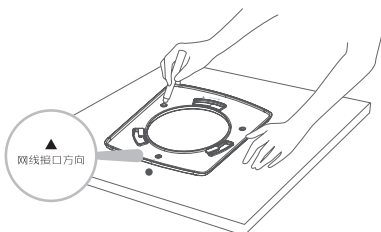


图3-2 标记开孔示意图

- 按照天花板上标记的位置，钻三个直径为4mm的螺钉孔和一个直径为10mm的网线孔；

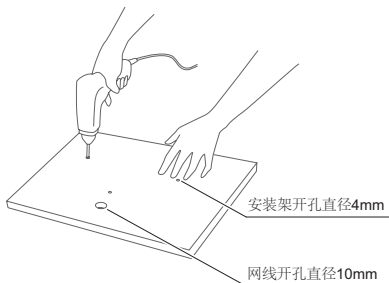


图3-3 钻孔示意图

- 如下图所示，将安装架用螺母、垫圈和盘头螺钉固定到天花板上；

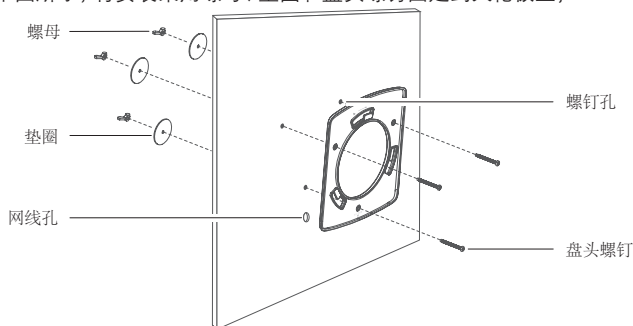


图3-4 固定安装架到天花板示意图

- 如下图所示，先将网线穿过网线孔，再固定天花板；

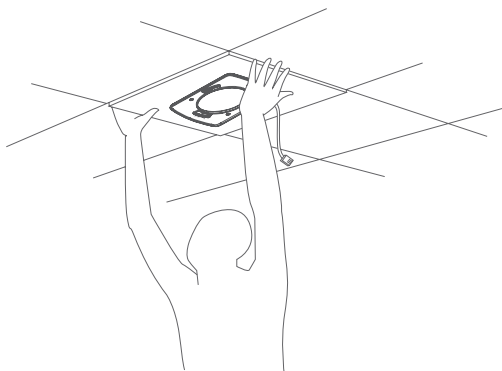


图3-5 固定天花板示意图

6. 如下图所示, 先用网线连接AP, 再对齐安装架和AP, 注意长卡口对准长卡槽;

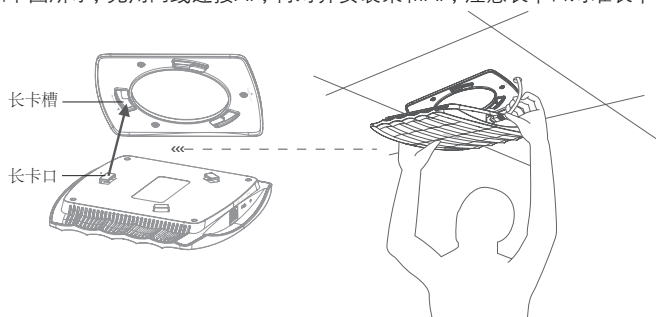


图3-6 安装AP到安装架示意图

7. 将AP嵌入到安装架上, 再顺时针方向旋转固定AP。

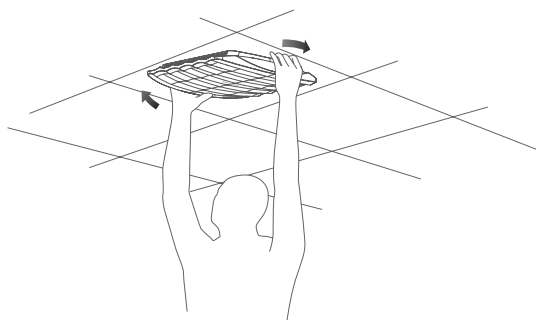


图3-7 吸顶安装完成示意图

## 3.2 壁挂安装

无线吸顶式AP可以安装到墙面上。



**注意：**当使用非标准PoE供电设备或AP烧坏等情况下，AP内部的PCB面板上可能会喷出引燃物质，此物质可能会从散热孔散落到AP外部，为了预防此情况发生，在挂墙安装时，请勿将AP散热孔面朝下安装。AP散热孔面如图3-8所示。

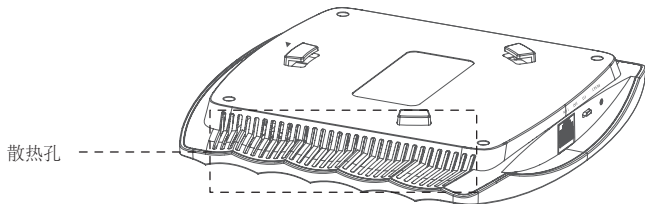


图3-8 AP散热孔面示意图

具体安装步骤如下：

1. 将安装架置于选定的墙面处，用记号笔在墙面上标记安装架上的三个开孔位置；

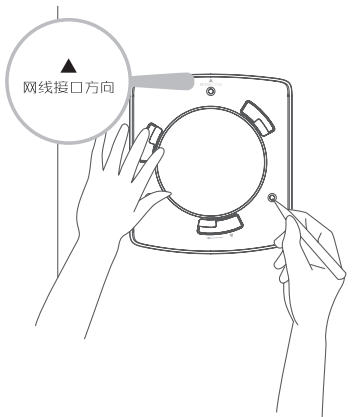


图3-9 标记开孔示意图

2. 按照墙面上标记的位置，用冲击钻在墙面上钻出三个直径为4mm的钻孔；



图3-10 钻孔示意图

3. 如下图所示，将安装架用塑胶胀管和自攻螺钉固定到墙面上；

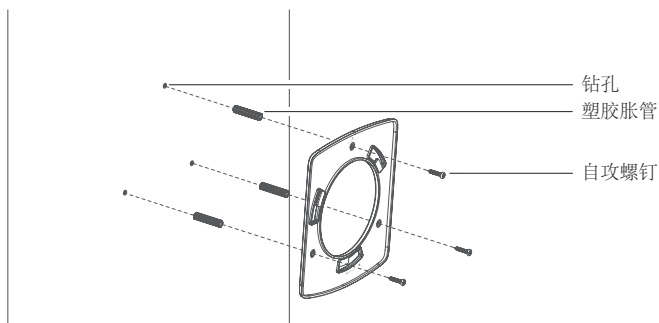


图3-11 固定安装架到墙面示意图

4. 用网线连接AP；
5. 对齐安装架和AP，注意长卡口对准长卡槽，如下图所示；

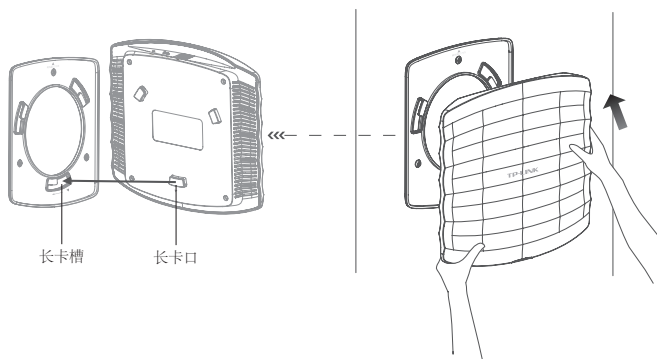


图3-12 安装AP到安装架示意图

6. 将AP嵌入到安装架上，再顺时针方向旋转固定AP。

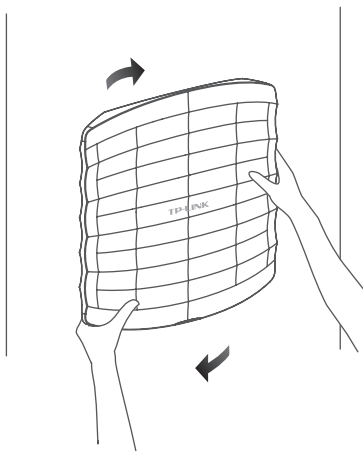


图3-13 壁挂安装完成示意图



注意：本产品建议由通信运营商管理维护，请按以上说明进行安装维护。



## 第4章 登录Web管理界面

### 4.1 登录前准备

第一次登录时,需要确认以下几点:

1. AP已与PoE供电设备相连,且正常启动。
2. 管理主机已正确安装有有线网卡及该网卡的驱动程序。
3. 管理主机已至少安装一种以下浏览器:IE 8.0或以上版本、FireFox最新版本和Chrome最新版本。
4. 管理主机已连接到AP所在局域网,且IP地址已设为192.168.1.X, X为2~252中任意整数,子网掩码为255.255.255.0。
5. 为保证能更好地体验Web界面显示效果,建议将显示器的分辨率调整到1024×768或以上像素。

### 4.2 登录FAT AP管理界面

当AP工作在FAT AP模式时,AP支持Web界面管理,用户可以登录AP的Web管理界面进行功能设置。具体登录步骤如下:

1. 打开浏览器(以IE浏览器为例),在地址栏中输入AP默认管理地址http://192.168.1.254,回车;



2. 输入默认用户名: admin, 密码: admin, 点击“登录”, 如图4-1所示;



图4-1 登录

3. 经过上述步骤即可成功登录FAT AP管理界面首页，图4-2以TL-AP302C-PoE为例示意。点击主页上方的主菜单栏即可进行相应功能的配置。



图4-2 FAT AP管理界面首页



**说明:** 如需了解FAT AP模式功能配置详细说明, 请参考相应AP产品用户手册。用户手册可到如下网址下载: <http://service.tp-link.com.cn>。

### 4.3 登录AC管理界面

当AP工作在FIT AP模式时, AP自身不支持Web界面管理, 必须与TP-LINK无线控制器 (AC) 产品一起使用, 由无线控制器管理AP。此时, 需登录无线控制器的管理界面进行功能设置。具体登录步骤如下:

1. 打开浏览器 (以IE浏览器为例), 在地址栏中输入TP-LINK AC默认管理地址 <http://192.168.1.253>, 回车;



2. 输入默认用户名: admin, 密码: admin, 点击“登录”, 如图4-3所示;



图4-3 登录

3. 经过上述步骤即可成功登录AC管理界面首页, 图4-4以TL-AC200为例示意。点击主页左侧的主菜单栏即可进行相应功能的配置。



图4-4 AC管理界面首页



**说明:** 如需了解AC设备的使用方法, 请参考相应AC产品说明书。

## 附录A 技术参数规格

### ■ 硬件规格

产品型号	TL-AP452C-PoE	TL-AP302C-PoE
安装方式	吸顶/壁挂安装	
尺寸	190mm×170mm×30mm	
无线网络标准	802.11b/g/n	
无线工作频段	2.4GHz~2.483GHz(中国)	
最高无线速率	450Mbps(11n)	300Mbps(11n)
天线	内置定向天线, 基础增益3dBi	
端口	1个10/100M RJ45接口	
指示灯	1个系统指示灯	
供电方式	IEEE 802.3af/at标准PoE供电	
网络介质	100Base-TX; 5类或以上UTP/STP (≤100m)	
使用环境	工作温度: 0℃~40℃; 工作湿度: 10%~90%RH 不凝结 存储温度: -40℃~70℃; 存储湿度: 5%~90%RH 不凝结	
推荐带机量	25台左右	

## ■ 软件规格

### FAT AP模式:

产品型号		TL-AP452C-PoE	TL-AP302C-PoE	
无线功能	SSID广播	开启/关闭		
	SSID数量	8		
	网络类型	访客网络、员工网络		
	无线安全	无线加密	WEP、WPA、WPA2、WPA-PSK、WPA2-PSK	
		用户隔离	无线网络间隔离、无线网络内部隔离	
		无线MAC地址过滤最大条目数	50	
		VLAN设置	支持SSID和Tag VLAN绑定	
	信道	支持自动调节与手动设定		
	发射功率设置	支持1dBm线性调节		
	无线客户端数量限制	支持		
QoS	WMM			
最大可关联客户端数量		100		
系统管理	设备管理	中文Web管理		
	系统日志	支持		
	配置管理	恢复出厂设置	支持	
		备份配置	支持	
		导入配置	支持	
		设备重启	支持	
	软件升级	支持		
	Ping看门狗	支持		

### FIT AP模式:

此模式下AP自身不支持软件管理功能。





# TP-LINK®

**普联技术有限公司**  
TP-LINK TECHNOLOGIES CO., LTD.

公司地址：深圳市南山区深南路科技园工业厂房24栋南段1层、3-5层、28栋北段1-4层  
公司网址：<http://www.tp-link.com.cn> 技术支持E-mail：[smb@tp-link.com.cn](mailto:smb@tp-link.com.cn)  
技术支持热线：400-8863-400 7103501467 REV1.0.0